

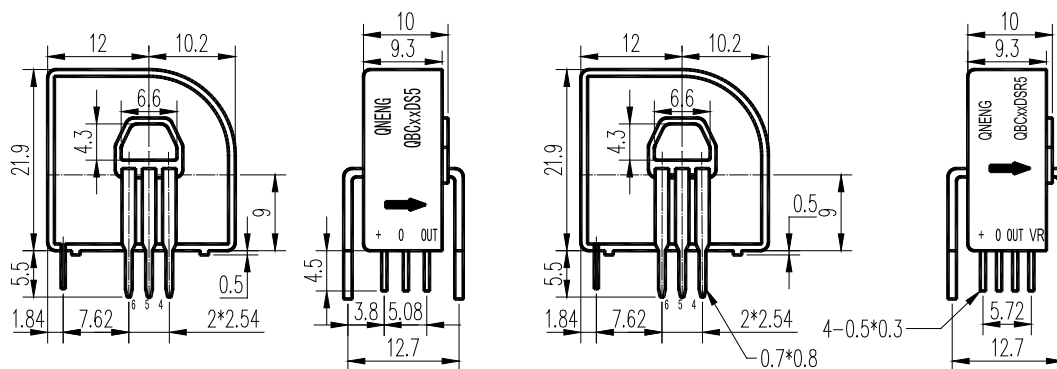
QBC-DS5/DSR5 系列霍尔电流传感器

QBC-DS5/DSR5 系列电流传感器的初、次级之间是绝缘的，可用于测量直流、交流和脉冲电流。

电参数

	QBC06DS5/DSR5	QBC15DS5/DSR5	QBC25DS5/DSR5	QBC40DS5/DSR5	
额定输入电流	6	15	25	40	A
测量电流范围	19.2	48	80	120	A
匝数	960	1200	2000	2000	T
额定输出电压	0.625±0.5%				V
电源电压	+5±5%				V
静态功耗电流	<15				mA
失调电压	2.5±0.5%				V
基准电压 (VR) DSR5	2.5±0.75%				V
失调电压漂移	≤±0.5				mV/°C
线性度	≤±0.2				%FS
总精度	≤±0.7				%
di/dt 跟随精度	>50				A/μS
响应时间	<500				nS
带宽 (-1db)	DC~200				KHz
绝缘电压	2.5(50/60Hz, 1min)				KV
工作温度	-40~+85				°C
储存温度	-40~+105				°C

结构参数



接线图

匝数	初级额定电流 IPN[A]	额定输出电压 VOUT[V]	初级电阻 [mΩ]	初级电感 [uH]	连接点
1	±6(±15, ±25, ±50)	2.5±0.625	0.18	0.013	
2	±3(±7.5, ±12.5, ±25)	2.5±0.625	0.81	0.05	
3	±2(±5, ±8.3, ±16.6)	2.5±0.625	1.62	0.12	