

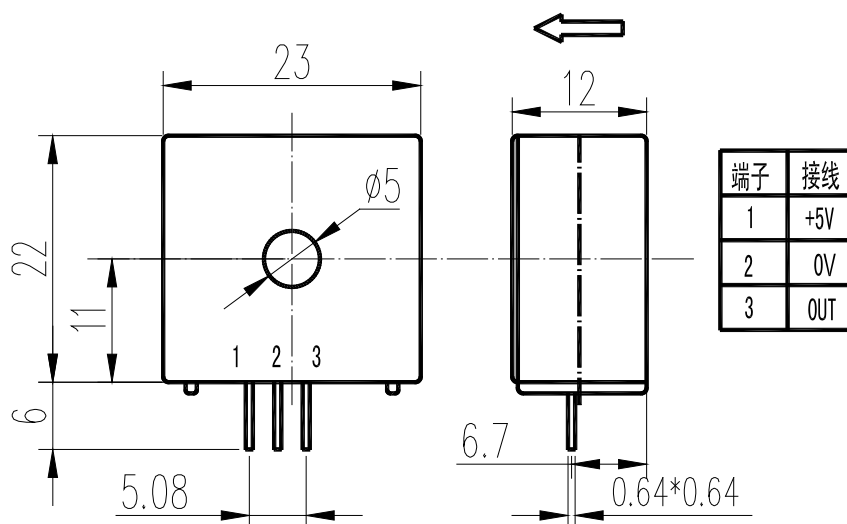
QBC-GS5 系列霍尔电流传感器

QKC-GS5 系列电流传感器的初、次级之间是绝缘的，可用于测量直流、交流和脉冲电流。

电参数

	QKC5GS5	QKC15GS5	QKC25GS5	QKC50GS5	
额定输入电流	5	15	25	50	A
测量电流范围	15	45	75	120	A
匝 比	2:1600	1:1200	1:2000	1:2000	T
额定输出电压	0.625±0.5%				V
电源电压	+5±5%				V
静态功耗电流	<10				mA
失调电压	2.5±0.5%				V
失调电压漂移	≤±0.5				mV/°C
线性度	≤0.2				%FS
总精度	≤±0.7				%
di/dt 跟随精度	>50				A/μS
响应时间	<500				nS
带宽(-1db)	DC~200				KHz
绝缘电压	2.5(50/60Hz, 1min)				KV
工作温度	-25~+85				°C
储存温度	-40~+105				°C

结构参数



使用说明

1. 当待测电流从传感器穿过，即可在输出端测得电压大小。（注意：错误的接线可能导致传感器损坏）
2. 传感器的输出幅度可根据用户需要进行适当调节。
3. 可按用户需求定制不同额定输入电流和输出电压的传感器。